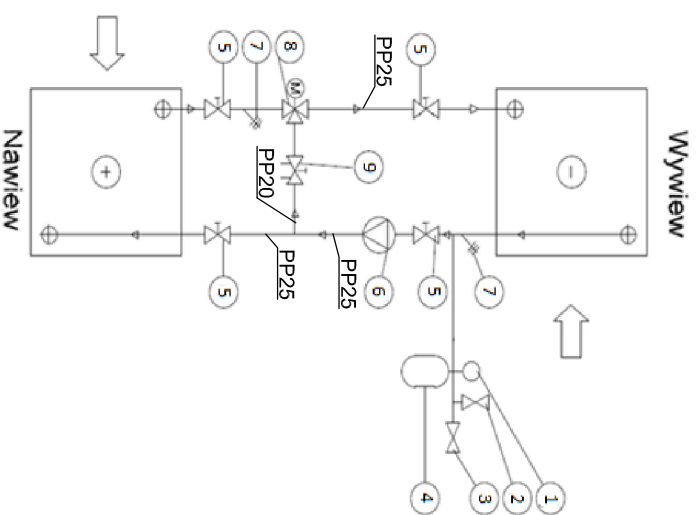
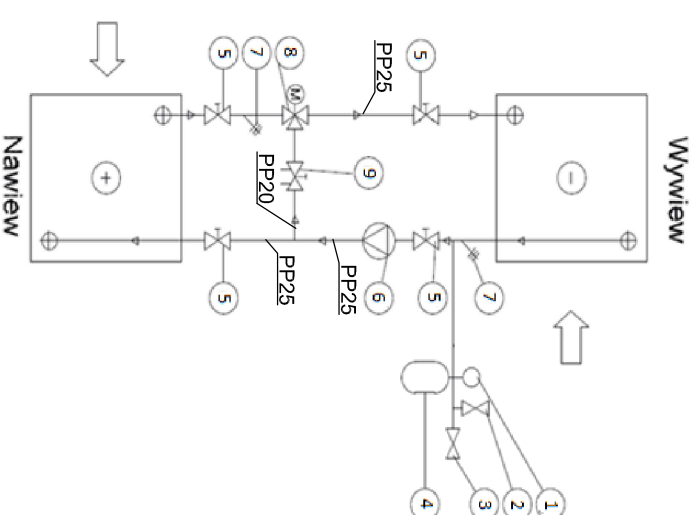


centrala N1W



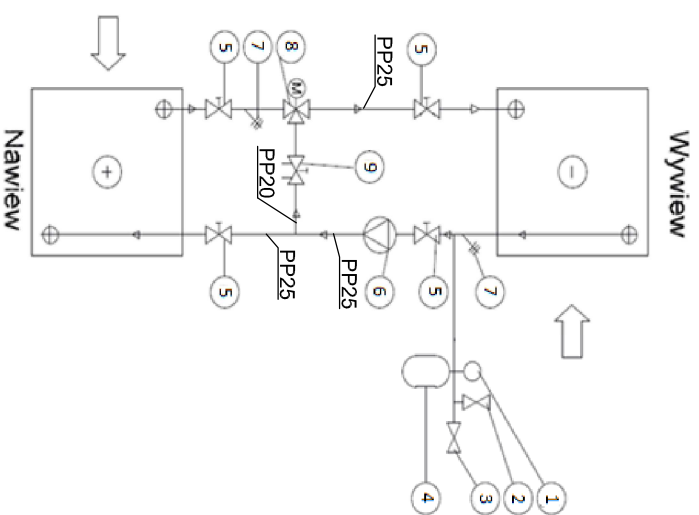
1. Manometr 0-6bar z kurkiem manometrycznym
2. Zawór bezpieczeństwa - 6,0 bar - 1/2"
3. Zawór napełniający - spustowy - 1/2"
4. Naczynie wzbiorcze Reflex NG 12 wraz z szybkozłączką
5. Zawór oddcinający DN 20
6. Pompa 25WR40/3
7. Termometr
8. Zawór regulacyjny R3015-1P6-B1, DN15 kvs1,6 , dp 39,69kPa , a=0,38
- 8.1 Słownik SR24A - SR
9. Zawór równoważący STAD DN15 , nastawa : 2,85

centrala N2W2



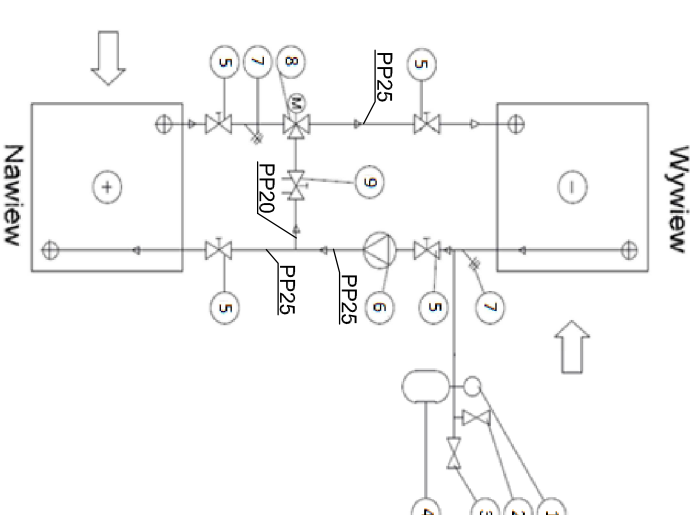
1. Manometr 0-6bar z kurkiem manometrycznym
2. Zawór bezpieczeństwa - 6,0 bar - 1/2"
3. Zawór napełniający - spustowy - 1/2"
4. Naczynie wzbiorcze Reflex NG 12 wraz z szybkozłączką
5. Zawór oddcinający DN 20
6. Pompa 25WR40/3
7. Termometr
8. Zawór regulacyjny R3015-1P6-B1, DN15 kvs1,6 , dp 39,69kPa , a=0,38
- 8.1 Słownik SR24A - SR
9. Zawór równoważący STAD DN15 , nastawa : 2,85

centrala N4W4



1. Manometr 0-6bar z kurkiem manometrycznym
2. Zawór bezpieczeństwa - 6,0 bar - 1/2"
3. Zawór napełniający - spustowy - 1/2"
4. Naczynie wzbiorcze Reflex NG 12 wraz z szybkozłączką
5. Zawór oddcinający DN 20
6. Pompa 25WR40/3
7. Termometr
8. Zawór regulacyjny R3015-1P6-B1, DN15 kvs1,6 , dp 41,99kPa , a=0,37
- 8.1 Słownik SR24A - SR
9. Zawór równoważący STAD DN15 , nastawa : 2,36

centrala N5W5



1. Manometr 0-6bar z kurkiem manometrycznym
2. Zawór bezpieczeństwa - 6,0 bar - 1/2"
3. Zawór napełniający - spustowy - 1/2"
4. Naczynie wzbiorcze Reflex NG 12 wraz z szybkozłączką
5. Zawór oddcinający DN 20
6. Pompa 25WR40/3
7. Termometr
8. Zawór regulacyjny R3015-1P6-B1, DN15 kvs1,6 , dp 33,18kPa , a=0,38
- 8.1 Słownik SR24A - SR
9. Zawór równoważący STAD DN15 , nastawa : 2,38

Wykonawca:	PRO-TECH TECHNIKA GRZEWCZA	PRO-TECH Technika Grzewcza Sp. z o.o. ul. Namysłowskięgo 2, 22-400 Zamosć
Investor:	Powiat Pinczowski 28-400 Pinczów, ul. Zaczęse 5	
Obiekt:	PRZEBUDOWA INSTALACJI WENTYLACJI W ZESPOLE OPIEKI ZDROWOTNEJ. SZPITAL POWIATOWY W PINCZOWIE	
Faza opracow.:	PROJEKT BUDOWLANY	
Treść rysunku:	Instalacja glikolowa - schematy.	
Projektował:	mgr inż. Marek Szpyra	M. Szpyra upr. nr LUB0008P/POCS11 do projektow. Inż. robot. bud. bez ograniczeń w spec. instal. z zakł. urząd. ciepł., wentyl., gazow. i wodociąg. i kanaliz.
Sprawdził:	mgr inż. Tomasz Szewczak	T. Szewczak upr. nr LUB0176P/POCS05 do projektow. Inż. robot. bud. bez ograniczeń w spec. instal. z zakł. urząd. ciepł., wentyl., gazow. i wodociąg. i kanaliz.
Opracował:	-	
		Nr rys.: 6
		Data: 7.2020